



**ACCÈS EN HAUTEUR - ÉCHELLES**

# RAPPEL DES NORMES D'ACCÈS EN HAUTEUR

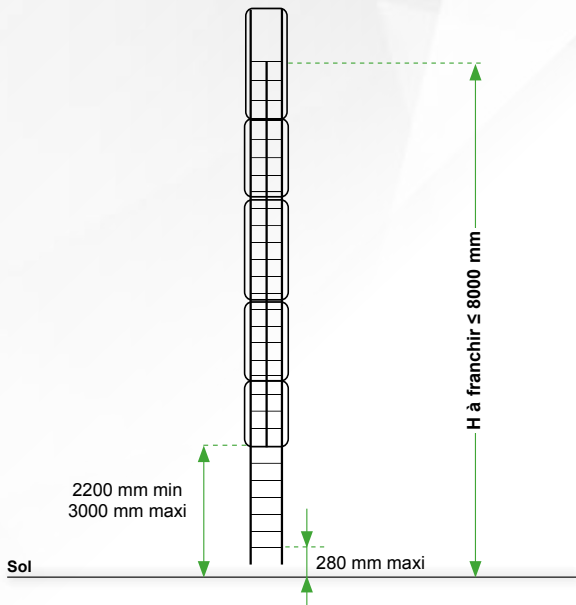
## DÉFINITION

L'échelle à crinoline VECTALADDER® est un dispositif permettant l'accès en hauteur à des zones réservées au personnel autorisé tels que les bâtiments industriels, les installations industrielles ou encore les terrasses techniques.

## RÈGLES APPLICABLES

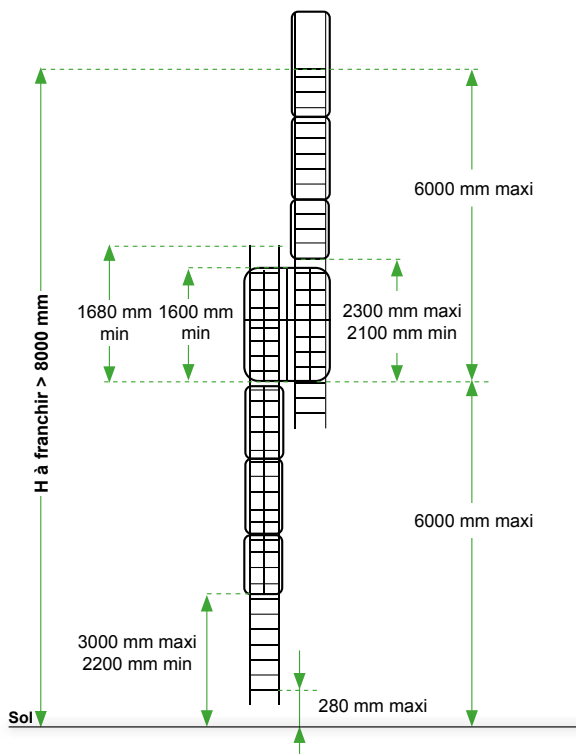
### > L'échelle à crinoline à volée unique :

Selon la norme NF E85-016, si la hauteur à franchir est inférieure ou égale à 8 m, l'échelle à crinoline peut avoir une volée unique.



### > L'échelle à crinoline avec changements de volées :

Les changements de volées sont obligatoires lorsque la hauteur à franchir est supérieure à 8 m (NF E85-016) et doivent être placés tous les 6 m maximum.



## RÈGLEMENTATION

L'échelle à crinoline VECTALADDER® est conforme à la norme EN ISO 14122-4 relative aux moyens d'accès permanents aux machines et à la norme NF E85-016 relative aux échelles fixes métalliques. Pour les échelles à crinoline fixées sur bac acier, l'installation du kit fixation bac acier doit être réalisée par une personne qualifiée et formée. Le support bac acier doit être installé conformément au DTU 4035 et normes en vigueur. Seul un bureau de contrôle indépendant peut garantir la résistance du support bac acier, la bonne installation du kit de fixation bac acier et la conformité complète du système (support, fixations, échelle).

### > La crinoline

- Une crinoline doit être installée sur l'échelle si la hauteur à franchir est supérieure à 3000 mm.
- La hauteur de la partie la plus basse de la crinoline doit être comprise entre 2200 et 3000 mm au dessus de l'aire de départ.
- La crinoline supérieure doit être rehaussée jusqu'à la hauteur du garde-corps de l'aire d'arrivée.
- La distance entre 2 éléments de crinoline ne doit pas dépasser 300 mm.
- Le filant doit être fixé sur la face interne de l'arceau.

### > Le changement de volée

- La hauteur entre le palier de repos du changement de volée et l'arceau le plus bas de la crinoline de l'échelle supérieure doit être comprise entre 2100 et 2300 mm.
- L'échelon le plus haut de la volée inférieure doit être au minimum à 1680 mm au-dessus de la plate-forme de repos.
- La hauteur de la protection au-dessus de la plate-forme de repos doit être au moins de 1600 mm.

### > Aire de départ

- La distance entre la plate-forme de départ et le premier échelon de l'échelle ne doit pas dépasser l'espacement entre deux barreaux, soit 280 mm pour la norme NF E85-016 alors que pour la norme EN ISO 14122-4, cette même distance doit être comprise entre 100 mm et 400 mm.

### > Aire d'arrivée

- Les échelles doivent avoir une sortie frontale ou latérale sur l'aire d'arrivée.
- L'espace entre le dernier échelon et le mur doit être comblé par une marche palière ou un palier de sortie et positionné au même niveau que celui de la plate-forme d'arrivée.
- Pour prévenir les chutes à travers l'échelle et assurer la continuité du garde-corps sur l'aire d'arrivée, un portillon répondant aux prescriptions suivantes doit être installé :
  - l'ouverture du portillon doit se faire sur l'aire d'arrivée à l'opposé du vide,
  - le portillon doit se fermer automatiquement,
  - le portillon doit être placé dans le plan du garde-corps ou mieux encore au-delà (palier de sortie).
- Des mains courantes doivent assurer la continuité entre les montants de l'échelle et la lisse du garde-corps de l'aire d'arrivée.

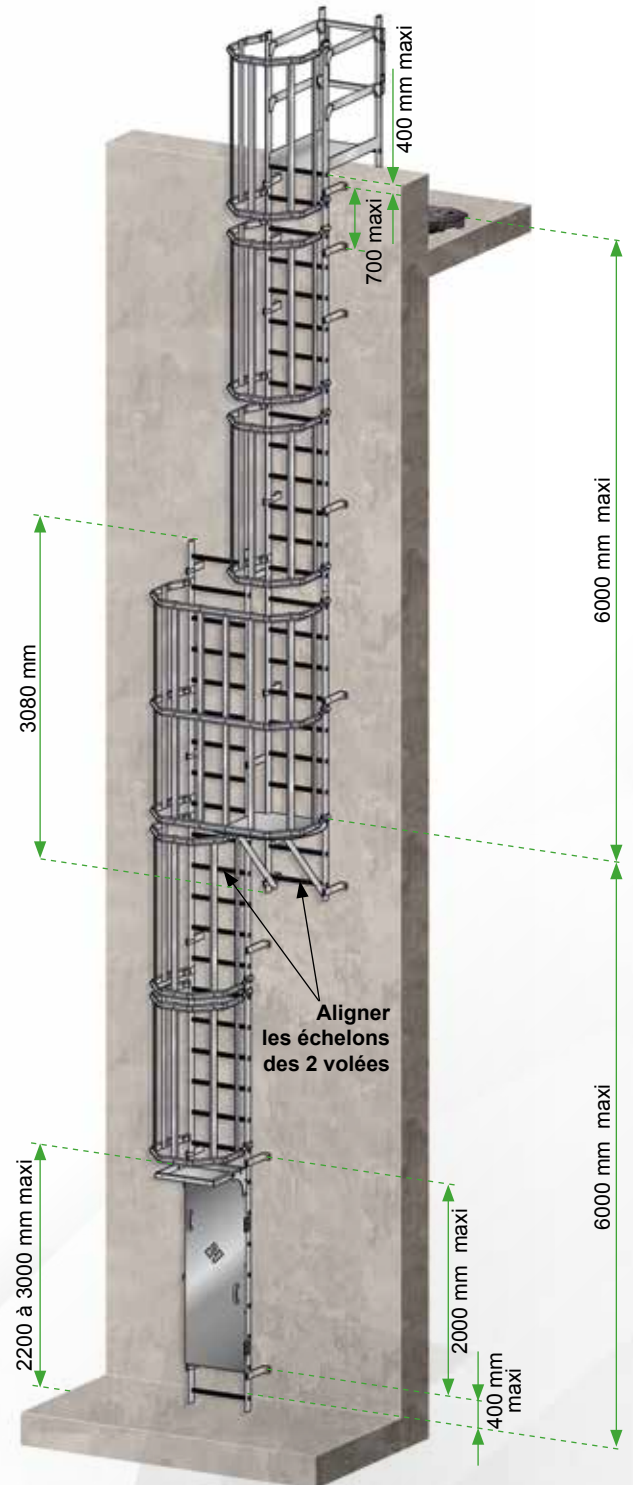
### > Patte de fixation

- Les pattes de fixation doivent être choisies de manière à ce que la distance entre le mur et la face arrière de l'échelon soit supérieure à 200 mm.
- La résistance des fixations des échelles doit être calculée en prenant en compte une force verticale de 300 DaN par montant répartie sur 4 fixations au maximum.

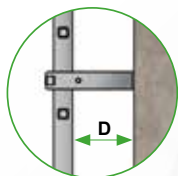
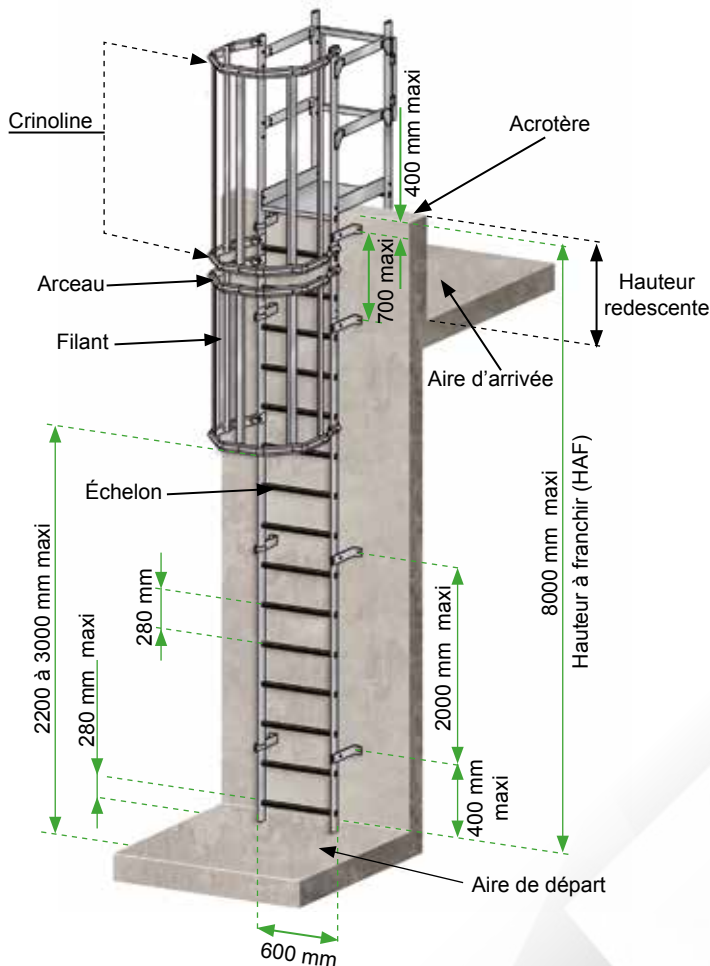
## RÈGLES SPÉCIFIQUES

- > L'échelle ne doit pas servir à son propre montage.
- > La personne réalisant le montage doit être une personne qualifiée et doit assurer sa sécurité (nacelle et/ou EPI).
- > Préconisation pour les pattes de fixation :
  - Il est obligatoire de positionner 2 paires de pattes de fixation sur la sortie de face.
  - La première et la dernière paire de pattes de fixation doivent être placées à 400 mm maximum de l'aire de départ et de la plateforme de réception.
- > L'entraxe maxi entre deux paires de fixations est de 2000 mm.

### Échelle double volée



### Échelle simple volée



Déport : D = 210 mm  
avec pattes de fixation simples


## ÉCHELLE À CRINOLINE

### NORMES

NF EN ISO 14122-4  
NF E85-016



L'échelle à crinoline VECTALADDER® est un dispositif permettant l'accès en hauteur à des zones réservées au personnel autorisé. D'une largeur de 600 mm, l'échelle à crinoline VECTALADDER® est une des plus larges du marché et permet ainsi un confort d'utilisation optimal.

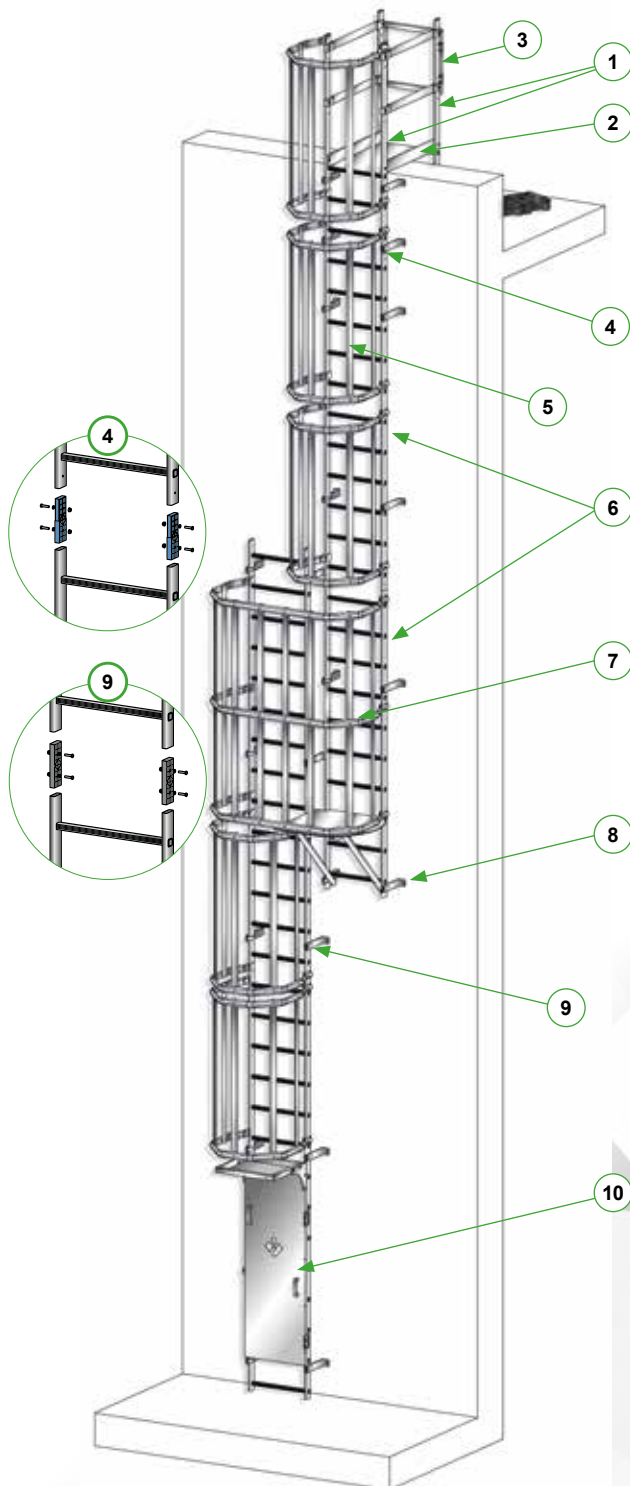
- **Matériau** : aluminium
- **Composants** : cf nomenclature
- **Finition** : brute, anodisée ou thermolaquée sur demande (teintes ral) 
- **Équipements disponibles** : marches palières (2 modèles standards), paliers de sortie (4 modèles standards), portillons à rappel automatique, portes et opercules de condamnation (4 modèles standards), changement de volée et sortie latérale.

## COMPOSITION

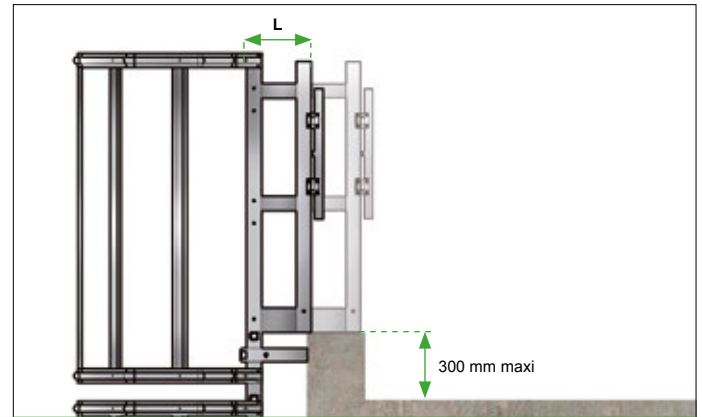
Exemple d'une échelle à crinoline avec changement de volée

### Composants

- 1-Sortie de face 3 barreaux
- 2-Palier de sortie 1000 mm
- 3-Portillon H 580 mm
- 4-Kit de jonction sortie de face/échelle
- 5-Crinoline 1465 mm
- 6-Échelle 3080 mm
- 7-Changement de volée
- 8-Paire de pattes de fixation simple
- 9-Kit de jonction échelle/échelle
- 10-Porte de condamnation complète

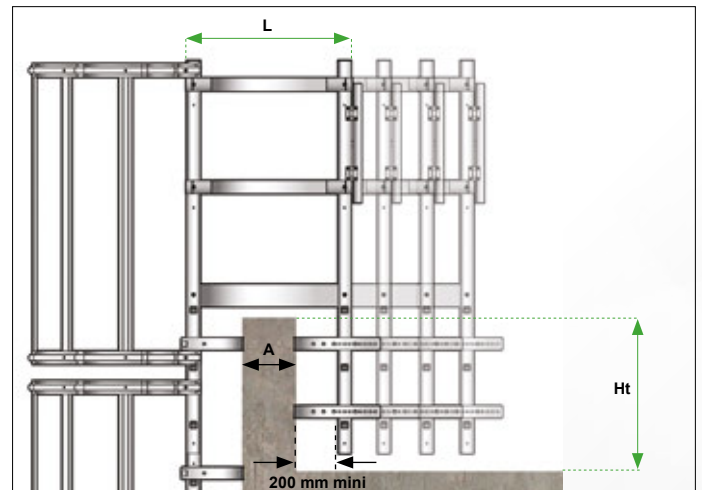


## MARCHES PALIÈRES



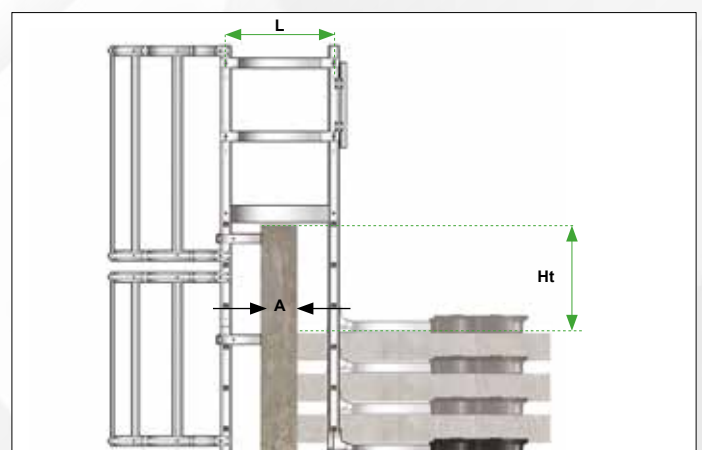
Largeur (L)	Désignation	Réf.
285 mm	Marche palière de 250 mm avec portillon de 580 mm	cf p61
516 mm	Marche palière de 500 mm avec portillon de 580 mm	cf p61

## PALIERS DE SORTIE SUR ACROTÈRE



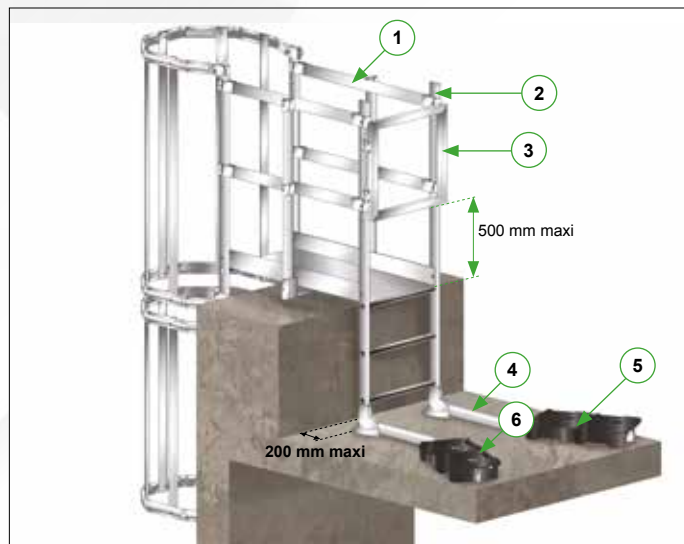
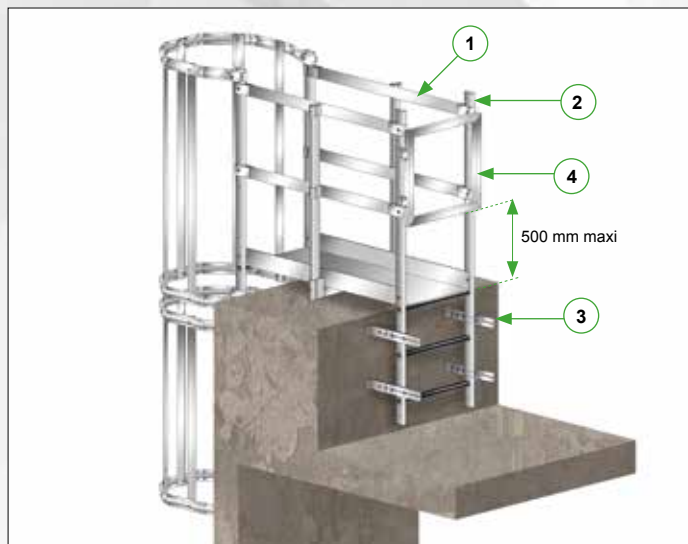
Palier (L)	(A)	Hauteur acrotère max pour les sorties de face (Ht)			
		3 échelons	4 échelons	5 échelons	6 échelons
800 mm	245 mm	820 mm	1100 mm	1380 mm	1660 mm
1000 mm	445 mm				
1200 mm	645 mm	755 mm	1035 mm	1315 mm	1595 mm
1400 mm	845 mm				

## PALIERS DE SORTIE AVEC REDESCENTE AUTOPORTANTE



Palier (L)	(A)	Hauteur acrotère max pour les sorties de face (Ht)			
		3 échelons	4 échelons	5 échelons	6 échelons
800 mm	295 mm	730 mm	1010 mm	1290 mm	1570 mm
1000 mm	505 mm				
1200 mm	705 mm	665 mm	945 mm	1225 mm	1505 mm
1400 mm	905 mm				

## CONFIGURATIONS PALIERS DE SORTIE POUR REDESCENTE D'ACROTÈRE <1000 MM

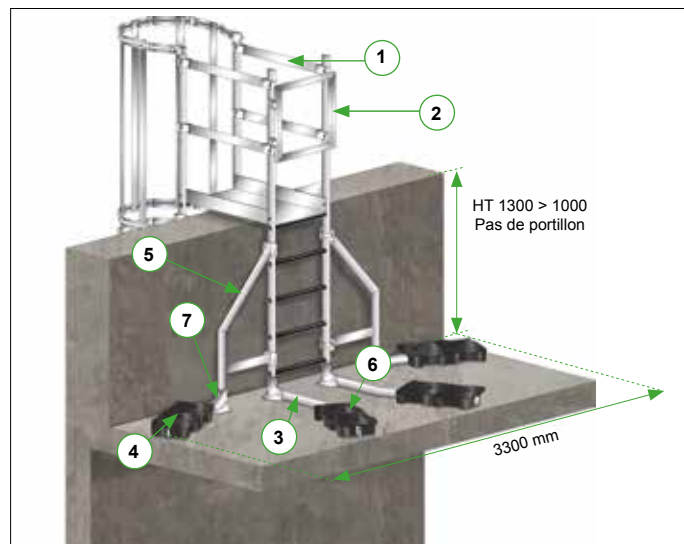
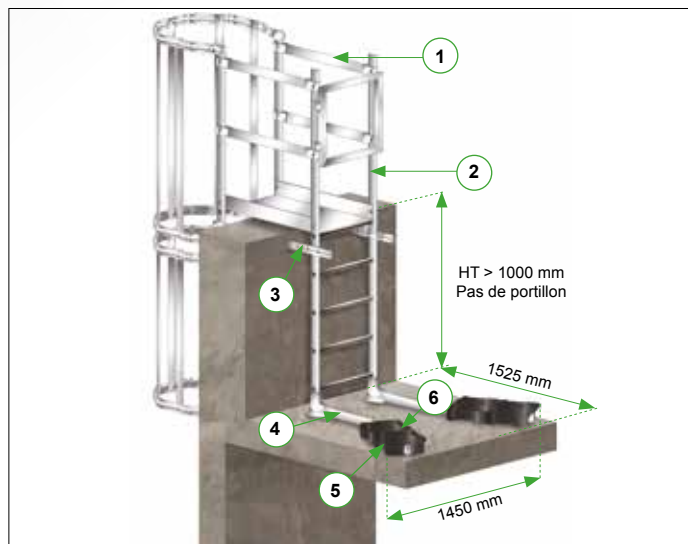


Composants	Réf.
1-Palier de sortie longueur 1400 mm (x1)	0733508
2-Sortie de face 3 échelons 700+1215 mm avec 2 bouchons montés (x1)	0733201
3-Paire de pattes fixation réglables déport 214 à 470 mm (x2)	0733402
4-Portillon alu H 580 mm avec charnières montées (x1)	0733603

Composants	Réf.
1-Palier de sortie longueur 1200 mm (x1)	0733507
2-Sortie de face 3 échelons 700 + 1215 mm avec 2 bouchons montés (x1)	0733201
3-Portillon alu H 580 mm avec charnières montées (x1)	0733603
4-Embase droite avec jambe de force longue coudée 25° droite (x1) / gauche lg 1310 mm (x1)	07815 07816
5-Plot plastique de 12,5 kg (x4)	03468
6-Vis autoforeuse T25 4.8 x 50 (x4)	300836

## CONFIGURATIONS PALIERS DE SORTIE POUR REDESCENTE D'ACROTÈRE >1000 MM

Au delà d'une redescente de 3 échelons, il est nécessaire de stabiliser l'ensemble. Exemple ci-dessous avec une redescente d'acrotère 5 échelons de hauteur maximum de 1300 mm.

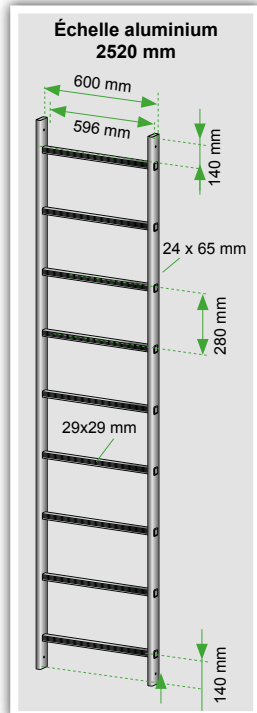


Composants	Réf.
1-Palier de sortie longueur 1000 mm (x1)	0733506
2-Sortie de face 5 échelons 1260+1215 mm avec 2 bouchons montés (x1)	0733204
3-Paire de pattes fixation réglables déport 214 à 470 mm (x1)	0733402
4-Embase droite avec jambe de force longue coudée 25° droite (x1) / gauche lg 1310 mm (x1)	07815 07816
5-Plot plastique de 12,5 kg (x4)	03468
6-Vis autoforeuse T25 4.8 x 50 (x2)	300836

Composants	Réf.
1-Palier de sortie longueur 1000 mm (x1)	0733506
2-Sortie de face 5 échelons 1260 + 1215 mm avec 2 bouchons montés (x1)	0733204
3-Embase droite avec jambe de force longue coudée 25° droite (x1) / gauche lg 1310 mm (x1)	07815 07816
4-Plot plastique de 12,5 kg (x8)	03468
5-Renfort latéral échelle de franchissement (x2)	0733810
6-Embase droite avec jambe de force coudée 25° droite (x1) / gauche (x1) lg 878 mm	07809 07810
7-Vis autoforeuse T25 4.8 x 50 (x4)	300836

# NOMENCLATURE

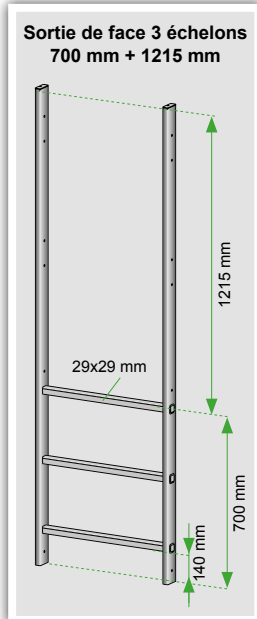
## ÉCHELLES ALUMINIUM



Modèles	Échel.	Réf.
2520	9	0733106
3080	11	0733101
4200	15	0733102
5040	18	0733107

Dimensions en mm.

## SORTIES DE FACE

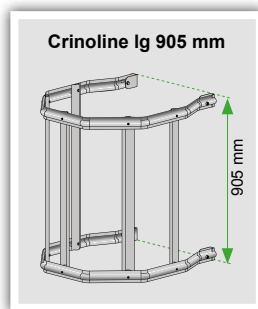


Modèles	Échel.	Réf.
700 + 1215	3	0733201
980 + 1215	4	0733203
1260 + 1215	5	0733204
1540 + 1215	6	0733205
1820 + 1215	7	0733206
2100 + 1215	8	0733207
2380 + 1215	9	0733208

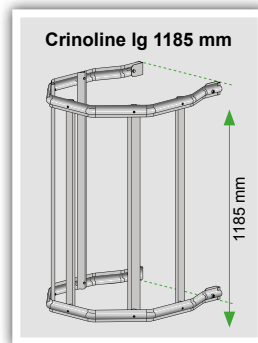
Dimensions en mm. Livrée avec 2 bouchons - Autres longueurs sur demande

## MODULES CRINOLINE

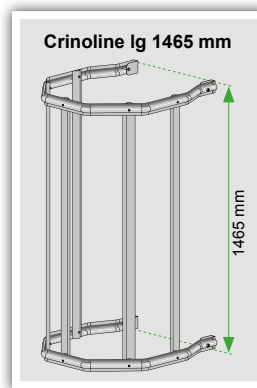
Espacement entre deux crinolines de 300 mm max.



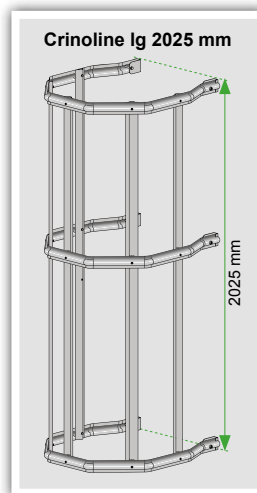
Réf : 0733300



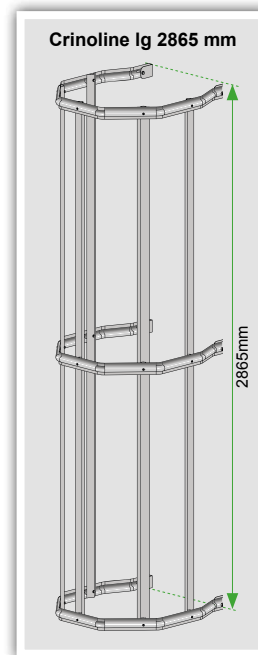
Réf : 0733301



Réf : 0733302

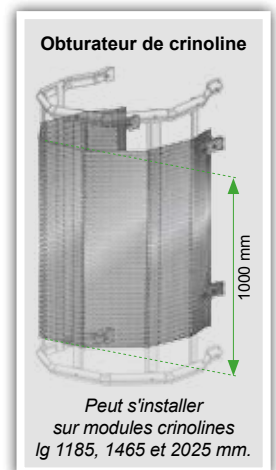


Réf : 0733303

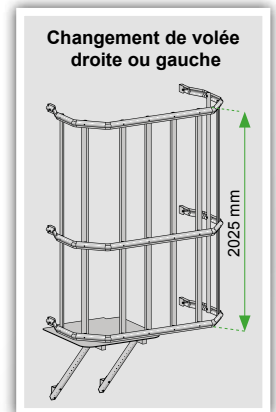


Réf : 0733304

## OPTIONS

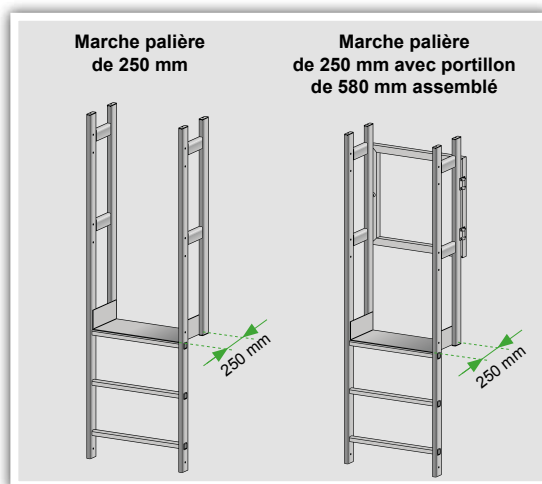


Réf : 0733324

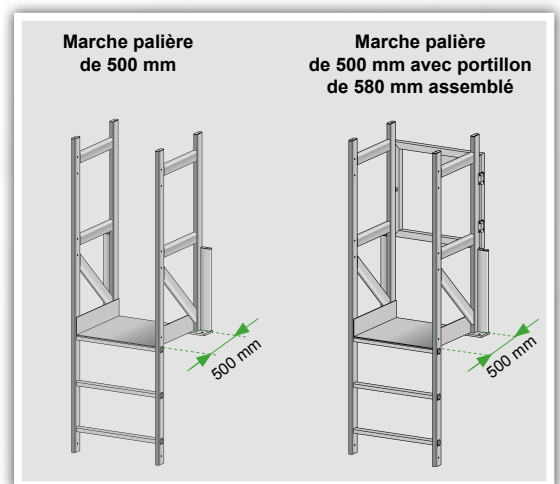


Réf : 0733114

## MARCHES PALIÈRES SOUDÉES SUR SORTIE DE FACE

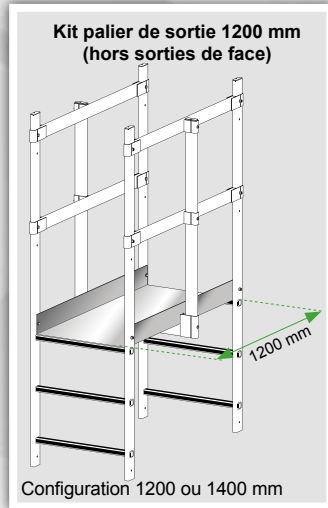
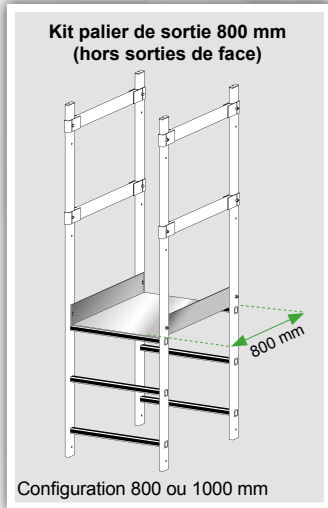


Modèles de marches palières de 250 mm	Réf.
Sur sortie 3 échelons	0733501
Sur sortie 3 échelons avec portillon de 580 mm	0733502
Sur sortie 4 échelons	0733521
Sur sortie 4 échelons avec portillon de 580 mm	0733522
Sur sortie 5 échelons	0733523
Sur sortie 5 échelons avec portillon de 580 mm	0733524
Sur sortie 6 échelons	0733530
Sur sortie 6 échelons avec portillon de 580 mm	0733531
Sur sortie 7 échelons	0733537
Sur sortie 7 échelons avec portillon de 580 mm	0733538
Sur sortie 8 échelons	0733541
Sur sortie 8 échelons avec portillon de 580 mm	0733542
Sur sortie 9 échelons	0733545
Sur sortie 9 échelons avec portillon de 580 mm	0733546

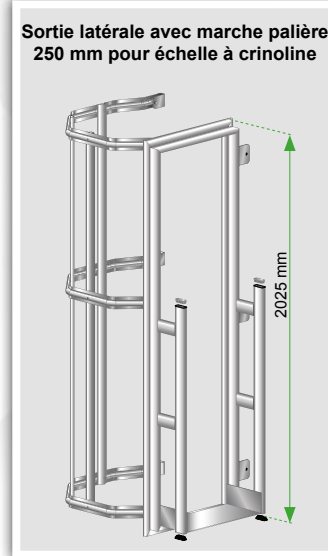


Modèles de marche palière de 500 mm	Réf.
Sur sortie 3 échelons	0733503
Sur sortie 3 échelons avec portillon de 580 mm	0733504
Sur sortie 4 échelons	0733525
Sur sortie 4 échelons avec portillon de 580 mm	0733527
Sur sortie 5 échelons	0733526
Sur sortie 5 échelons avec portillon de 580 mm	0733528
Sur sortie 6 échelons	0733532
Sur sortie 6 échelons avec portillon de 580 mm	0733533
Sur sortie 7 échelons	0733539
Sur sortie 7 échelons avec portillon de 580 mm	0733540
Sur sortie 8 échelons	0733543
Sur sortie 8 échelons avec portillon de 580 mm	0733544
Sur sortie 9 échelons	0733547
Sur sortie 9 échelons avec portillon de 580 mm	0733548

## PALIER DE SORTIE

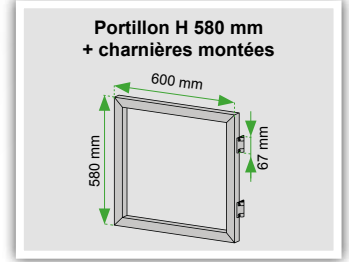


## SORTIE LATÉRALE ET PORTILLONS

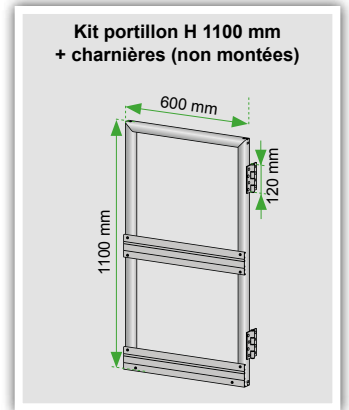


Disponible avec sortie gauche ou droite

Réf : 0733535 (droite)  
0733536 (gauche)



Réf : 0733603



Réf : 0733601

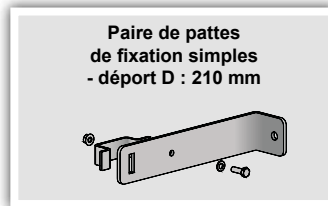
Modèles de paliers de sortie	Réf.
Kit palier de sortie 800 mm (hors sorties de face)	0733505
Kit palier de sortie 1000 mm (hors sorties de face)	0733506
Kit palier de sortie 1200 mm (hors sorties de face)	0733507
Kit palier de sortie 1400 mm (hors sorties de face)	0733508

Autres longueurs sur demande

## FIXATIONS



Réf : 0733407



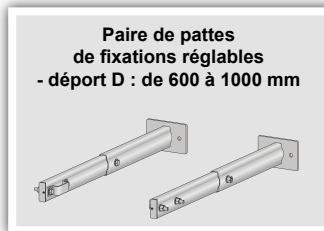
Réf : 0733401



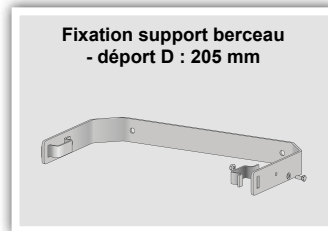
Réf : 0733402



Réf : 0733415



Réf : 0733411



Réf : 0733403



Réf : 0733404



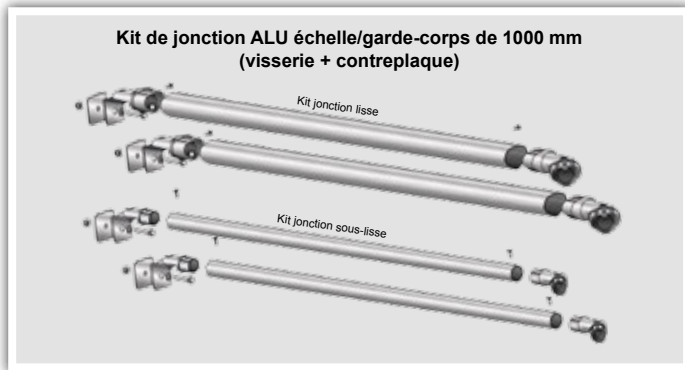
Réf. : 0790005



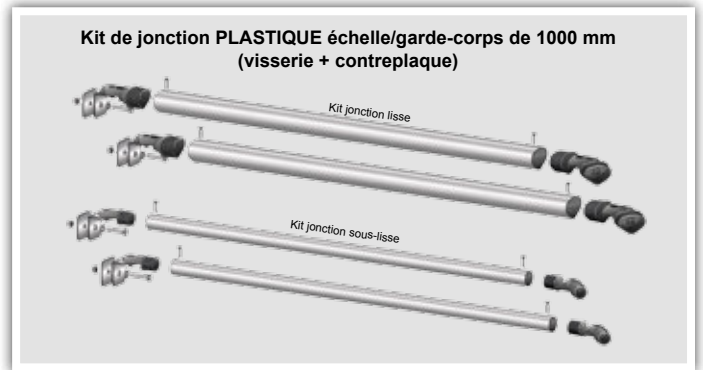
Réf. : 377310  
401300



## KIT JONCTION



Réf : 0733906



Réf : 0733905

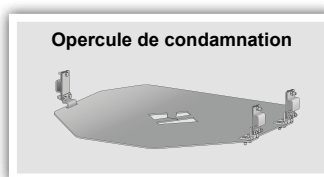
## CONDAMNATIONS



Réf : 0733703



Réf : 0733704



Réf : 0733701



Réf : 0733702

## OPTIONS



Réf : 0733705

## CONSEILS POUR LE CHOIX DES CHEVILLES POUR FIXATION DE L'ÉCHELLE À CRINOLINE

- +++ : cheville conseillée
- ++ : combinaison possible
- + : possible mais peu économique
- : cheville déconseillée

Description	Matière	Distance	Corps plein	Corps creux
Cheville Baraco FM 753 M12x100	ZB	>90mm	+++	-
Cheville Baraco FM 753 INOX M12x100	INOX A4	>90mm	+++	-
CHIMFORT 280ml (pistolable sil)	ZB	>50mm	++	-
Tige ECO ZN M12 X 160	ZB	>50mm	++	-
CHIMFORT 280ml (pistolable sil)	INOX A4	>50mm	++	-
Tige ECO ZN M12 X 160	INOX A4	>50mm	++	-
CHIMFORT Green 280ml (pistolable sil)	ZB	>75mm	-	+++
Tamis 15x130	ZB	>75mm	-	+++
Tige ECO ZN M12 X 115	ZB	>75mm	-	+++
CHIMFORT Green 280ml (pistolable sil)	INOX A4	>75mm	-	+++
Tamis 15x130	INOX A4	>75mm	-	+++
Tige ECO INOX M12 X 115	INOX A4	>75mm	-	+++

Tableau donné à titre indicatif pour béton C20/25. Pour d'autres types de support, consulter notre bureau d'études.

EXEMPLES DE RÉALISATIONS



## ÉCHELLE SIMPLE ÉCO / PRO

**NORMES**  
NF EN 131-1, 131-2.

Les échelles simples éco et pro VECTALADDER® sont utilisées pour un usage professionnel ponctuel. Les échelles simples pro sont fabriquées avec des profilés renforcés.

- **Matériau** : aluminium 6063 T5.
- **Composants** : Montants : 65 x 24 mm.  
Échelons antidérapants : 30 x 30 mm sertis
- **Entraxe entre les échelons** : 280 mm.

### MODÈLES ET DIMENSIONS

#### Échelle simple éco

Réf.	Longueur / Largeur	Échelons	Poids
03320	1720 mm / 350 mm	6	2,5 kg
03321	2000 mm / 350 mm	7	3,0 kg
03322	2280 mm / 350 mm	8	3,5 kg
03324	2560 mm / 350 mm	9	4,0 kg
03323	2840 mm / 350 mm	10	4,5 kg
03303	3120 mm / 350 mm	11	5,0 kg
03299	3400 mm / 350 mm	12	5,5 kg

#### Échelle simple pro

Réf.	Longueur / Largeur	Échelons	Poids
00168	1720 mm / 350 mm	6	4 kg
00169	2000 mm / 350 mm	7	4,7 kg
02359	2280 mm / 350 mm	8	5,3 kg
03332	2560 mm / 350 mm	9	6 kg
00172	2840 mm / 350 mm	10	6,5 kg
03333	3120 mm / 450 mm	11	7,6 kg
00173	3400 mm / 450 mm	12	8,3 kg
03334	3680 mm / 450 mm	13	9 kg
00174	3960 mm / 450 mm	14	9,6 kg
03342	4240 mm / 450 mm	15	10,3 kg
01258	4520 mm / 450 mm	16	11 kg

## ÉCHELLE À COULISSE DEUX PLANS

L'échelle à coulisse deux plans VECTALADDER® s'installe facilement pour les interventions courtes. Elle permet l'accès pour la maintenance des ascenseurs et l'accès aux toitures depuis les cages d'escalier.

- **Matériau** : aluminium 6063 T5
- **Composants** : Montants 65 x 24 mm  
Échelons antidérapants : 30 x 30 mm sertis  
Crochet (x2) pour barre d'accroche section Ø30 mm max
- **Entraxe entre les échelons** : 280 mm
- **Système de blocage intégré**

### MODÈLES ET DIMENSIONS

Réf.	Longueur pliée	Longueur dépliée	Échelons	Poids
02682	1720 mm	2521 mm	6	7 kg
03042	2000 mm	3081 mm	7	8 kg
02683	2280 mm	3641 mm	8	9 kg
02684	2560 mm	4201 mm	9	10 kg
03043	2840 mm	4761 mm	10	11 kg
03044	3120 mm	5321 mm	11	12 kg
03086	3400 mm	5881 mm	12	13 kg
03087	3680 mm	6441 mm	13	14 kg

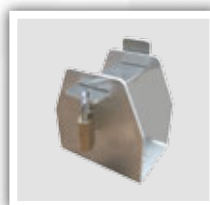
#### OPTION



Kit de 2 crochets  
Réf : 03036



#### OPTIONS



Antivol alu pour  
échelle + cadenas  
Réf : 0734101  
Réf : 0700002



Barre d'accroche  
Réf : VL02



## CROSSES DE SORTIE

Les crosses de sortie VECTALADDER® ont été conçues pour s'adapter aux échelles VECTALADDER®. Elles permettent de sortir d'une trappe plateforme ou autre en toute sécurité.

## AVANTAGES

- > Économique
- > Stable
- > S'adapte aux échelles VECTALADDER®
- > Montage simple et rapide

### CROSSES DE SORTIE DROITES FIXATION EN APPLIQUE



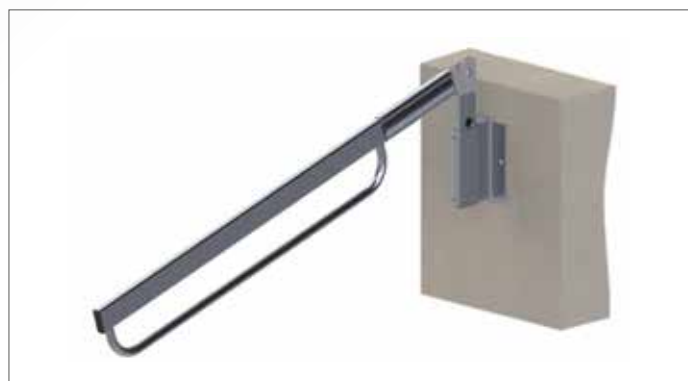
Modèles	Réf.
Crosse de sortie droite fixation en applique à l'unité	<b>CD1</b>
Paire de crosses de sortie droites fixation en applique avec barre accroche	<b>CD2-BA</b>

### CROSSES DE SORTIE INCLINÉES FIXATION EN APPLIQUE



Modèles	Réf.
Crosse de sortie inclinée fixation en applique à l'unité	<b>CI1</b>
Paire de crosses de sortie inclinées fixation en applique avec barre accroche	<b>CI2-BA</b>

### CROSSES DE SORTIE RABATTABLES FIXATION EN APPLIQUE



Modèles	Réf.
Crosse de sortie rabattable fixation en applique à l'unité	<b>CR1</b>
Paire de crosses de sortie rabattables fixation en applique avec barre accroche	<b>CR2-BA</b>

### CROSSES TÉLÉSCOPIQUES



Modèle	Réf.
Crosse de sortie télescopique à l'unité fixation sur montant	<b>CT1-M</b>