

ÉQUIPEMENTS TECHNIQUES EN TOITURE

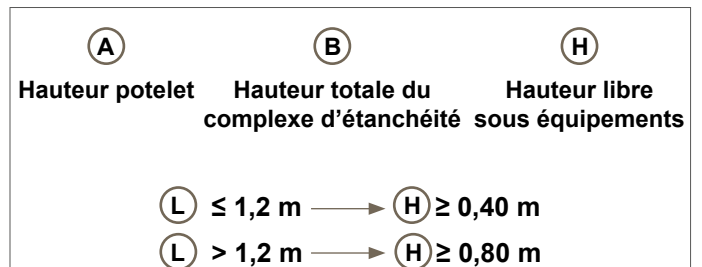
STRUCTURE PORTEUSE FIXE POUR MATÉRIEL TECHNIQUE



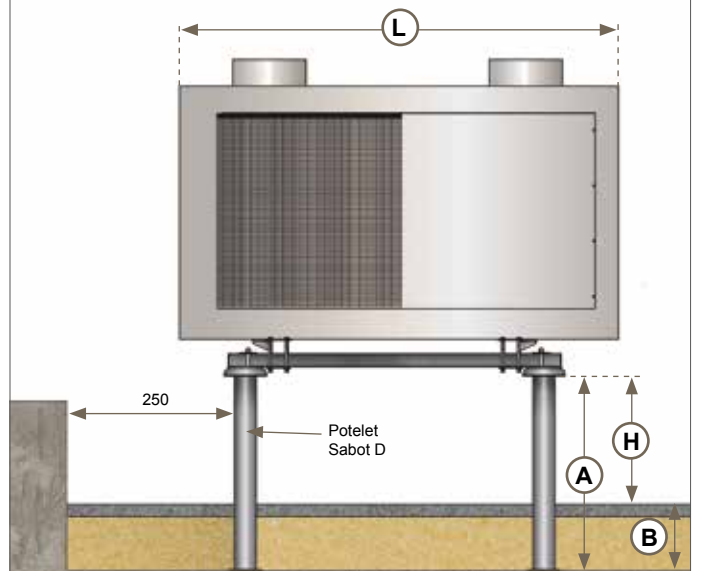
Ce système modulaire en aluminium s'installe sur tout type d'équipement technique (ex : bloc de climatisation). La structure porteuse VECTAROOFF® est reprise par le système sabot D à travers le complexe d'étanchéité et peut également se fixer au travers d'une toiture bac acier à l'aide de potelets repris sur la charpente. Si l'équipement est démontable, la fixation peut se positionner à la hauteur de 300 mm. Nous fournissons un plan d'installation pour tout type de structure.

- **Matériau** : aluminium
- **Système sabot D** : aluminium
- **Finition** : brute, anodisée ou thermolaquée sur demande (teintes ral)

COMMENT CALCULER LA HAUTEUR DU POTELET ?



Si l'équipement est considéré comme démontable, la hauteur libre sous équipement peut être ramenée à 300 mm.



POTELET SABOT D

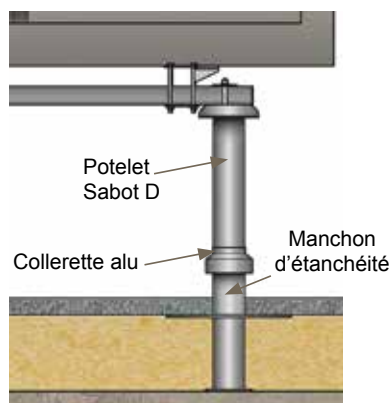
Exemple de sabot D fixé sur la dalle béton avec relevé d'étanchéité jusqu'au dessous de la collerette.

OPTION

L'option avec la collerette alu permet d'éviter la remontée d'étanchéité jusqu'en haut du potelet sabot D. Il est possible de la coupler avec le manchon d'étanchéité.



Collerette alu
Réf. : 08748



MODÈLES STANDARDS

	Charges	Dimensions
4 potelets	300 kg max	1500 mm x 1500 mm
6 potelets	600 kg max	1500 mm x 3000 mm
8 potelets	900 kg max	1500 mm x 4300 mm

EXEMPLES DE CONFIGURATIONS

Longueur de l'équipement	Hauteur libre (h) DTU 43.1
≤ 1200 mm	400 mm
> 1200 mm	800 mm

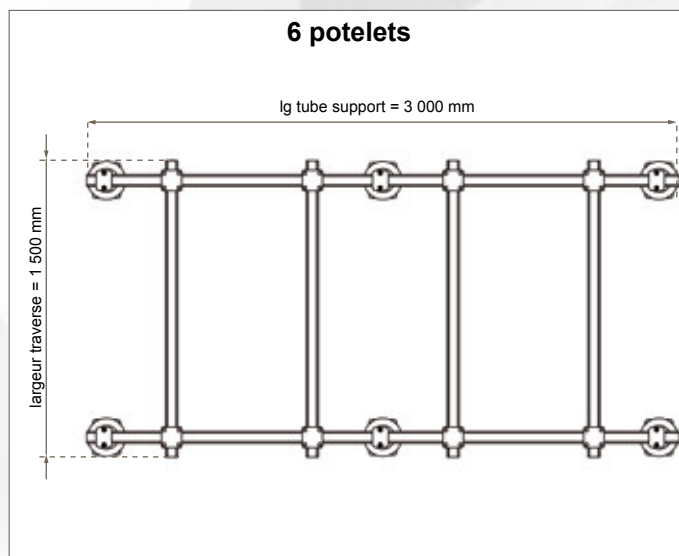
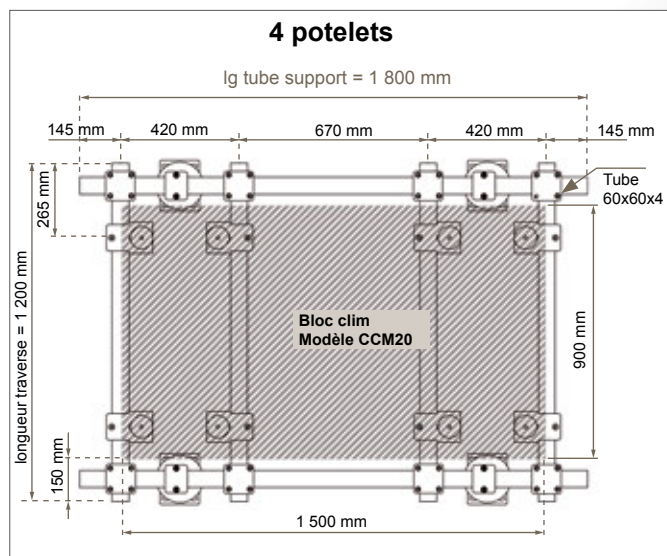
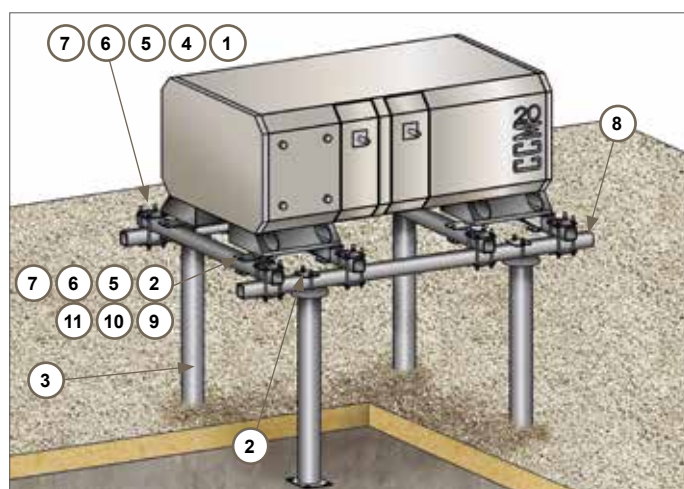
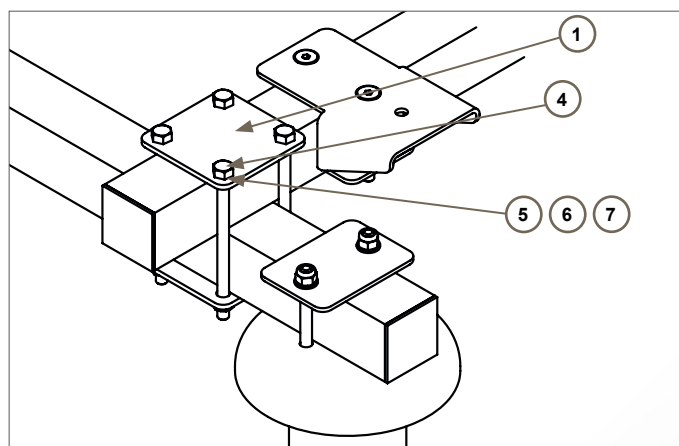
Composants :

1. Plaque bridage
2. Bride sur potelet
3. Potelet
4. Vis TH M10 x 150
5. Rondelle inox M10
6. Rondelle Grower inox M10
7. Écrou H M10 inox
8. Tube 60x60 ep4 mm
9. Vis tête fraisée inox M10x90
10. Équerre
11. Silentbloc Ø 50mm (en option)

CHOIX DES FIXATIONS

2 chevilles béton non fissuré C 20/25.

Solution	Modèle
Chimique	Chevilles chimiques M10 Chimfort ATE STD IN M10
Mécanique	Chevilles mécaniques Baraco crack FM 75 M10

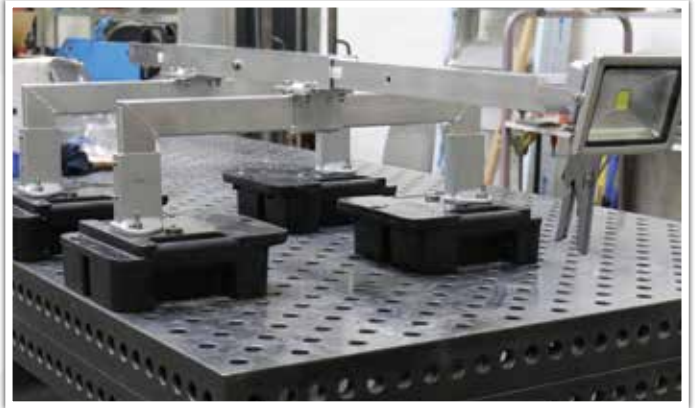


AUTRES RÉALISATIONS

PASSERELLE PMR



SUPPORT DE PROJECTEUR



GARDE-CORPS PUBLIC 



GARDE-CORPS PUBLIC 



GARDE-CORPS PUBLIC 



ESCALIER ET GARDE-CORPS 



CUBE GIGOGNE, MOBILIER URBAIN MODULABLE - www.cube-gigogne.com



